

Soluciones GFCI

Serie XG2, G200 y 7000
Serie 1060, 1070 y 1075

EXPERIENCIA. INOVACIÓN. HABILIDAD.

SERIE XG2 EN LINEA GFCI

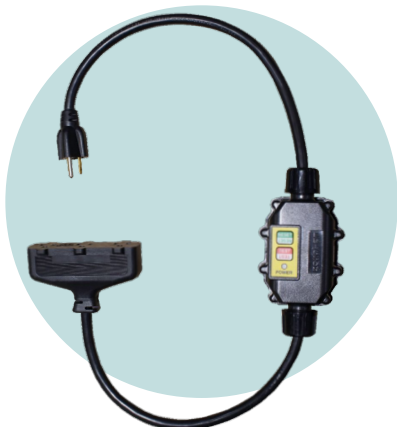
Poder Portable



XG2-14-2S



XG2-12-2W-15



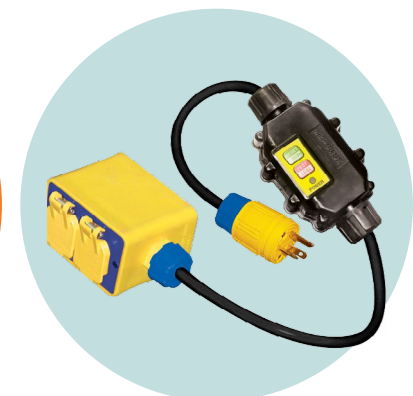
XG2-12-2TT



XG2-12-4W-CPH



XG2-12-2BW-15-UGP



XG2-12-2BW

Características Líderes en el Sector:

- Ⓜ cETLus listado para EU y Canadá
- Ⓜ NOM listado para México
- Ⓜ Cumple con los más recientes Requerimientos de EU, Canadá y México para Auto Pruebas GFCI & Protección Neutral Abierta
- Ⓜ Disponible con Opciones de Reinicio Automático y Manual
- Ⓜ Excede protección contra ingreso de agua NEMA 4X & 6P
- Ⓜ Disponible con enchufe y conector de Area Clasificada
- Ⓜ Disponibilidad de una variedad de configuraciones personales 15-20A (véase pg. 5)

Ⓜ Líder en la Industria, Exclusivo de Ericson



Características Únicas:



Excede los Requerimientos de Equipos Sumergibles de NEMA 4X y NEMA 6P



Módulo de Auto comprobación UL943-5ta Edición con Protección Neutral Abierta

Guía de Selección

XG2, Cables GFCI en Línea 15-Amp y 120 Volt

Numero de Parte	Tipo de Reinicio	Longitud Total	Enchufe Primario	Conector Secundario
Modelos de 15 Amp				
Enchufe NEMA 5-15 a Conector 5-15				
XG2-14-2S *	AUTO	2	Moldeado 5-15P	Moldeado 5-15C
XG2-14-25S *	AUTO	25	Moldeado 5-15P	Moldeado 5-15C
Enchufe NEMA 5-15 a Conector 5-15 Tri-Tap				
XG2-12-2TT	AUTO	2	Moldeado 5-15P	TRI-TAP 5-15C
XG2-12-50TT	AUTO	50	Moldeado 5-15P	TRI-TAP 5-15C
Enchufe NEMA 5-15 a Conector NEMA 5-15				
XG2-12-2G-15	AUTO	2	Perma-Grip 5-15P	Perma-Grip 5-15C
XG2-12-10G-15	AUTO	10	Perma-Grip 5-15P	Perma-Grip 5-15C
XG2-12-25G-15	AUTO	25	Perma-Grip 5-15P	Perma-Grip 5-15C
XG2-14-25G	AUTO	25	Perma-Grip 5-15P	Perma-Grip 5-15C
XG2-12-50G-15	AUTO	50	Perma-Grip 5-15P	Perma-Grip 5-15C
XG2-12-2G-MR-15	MANUAL	2	Perma-Grip 5-15P	Perma-Grip 5-15C
XG2-12-25G-MR-15	MANUAL	25	Perma-Grip 5-15P	Perma-Grip 5-15C
Enchufe NEMA 5-15 a Caja NM 6000 & (2) Receptáculos Dúplex NEMA 5-15				
XG2-12-2B-15	AUTO	2	Moldeado 5-15P	(2) 5-15R Duplex in 6000 Box
XG2-12-10B-15	AUTO	10	Moldeado 5-15P	(2) 5-15R Duplex in 6000 Box
XG2-12-25B-15	AUTO	25	Moldeado 5-15P	(2) 5-15R Duplex in 6000 Box
XG2-12-50B-15	AUTO	50	Moldeado 5-15P	(2) 5-15R Duplex in 6000 Box
XG2-12-10B-MR-15	MANUAL	10	Moldeado 5-15P	(2) 5-15R Duplex in 6000 Box
XG2-12-50B-MR-15	MANUAL	50	Moldeado 5-15P	(2) 5-15R Duplex in 6000 Box
Enchufe NEMA 5-15 a extremo sin conector Secundaria				
XG2R-12-2BS-15	AUTO	2	Moldeado 5-15P	Extremo sin Clavija
XG2R-12-10BS-15	AUTO	10	Moldeado 5-15P	Extremo sin Clavija
XG2R-12-25BS-15	AUTO	25	Moldeado 5-15P	Extremo sin Clavija
XG2R-12-50BS-15	AUTO	50	Moldeado 5-15P	Extremo sin Clavija
XG2R-12-25BS-MR-15	MANUAL	25	Moldeado 5-15P	Extremo sin Clavija
XG2R-12-50BS-MR-15	MANUAL	50	Moldeado 5-15P	Extremo sin Clavija
Extremo sin Enchufe Primario a Extremo sin Conector Secundario				
XG2R-12-25BB-MR-LP	MANUAL	25	Extremo sin Clavija	Extremo sin Clavija
Enchufe a Prueba de Agua de Grado Industrial NEMA 5-15 a Conector a Prueba de Aguade Grado Industrial NEMA 5-15				
XG2-12-2W-15	AUTO	2	5-15P Perma-Tite	5-15C Perma-Tite
XG2-12-10W-15	AUTO	10	5-15P Perma-Tite	5-15C Perma-Tite
XG2-12-25W-15	AUTO	25	5-15P Perma-Tite	5-15C Perma-Tite
XG2-12-50BW-15	AUTO	50	5-15P Perma-Tite	5-15C Perma-Tite
XG2-12-50W-15	AUTO	50	5-15P Perma-Tite	5-15C Perma-Tite
XG2-12-2W-MR-15	MANUAL	2	5-15P Perma-Tite	5-15C Perma-Tite
XG2-12-10W-MR-15	MANUAL	10	5-15P Perma-Tite	5-15C Perma-Tite
XG2-12-50W-MR-15	MANUAL	50	5-15P Perma-Tite	5-15C Perma-Tite
Enchufe para Áreas Clasificadas a Caja NM 6000 y (2) Receptáculos NEMA 5-15 Dúplex con Cubierta Impermeable				
XG2-12-2BW-15	AUTO	2	5-15P Perma-Tite	(2) Dúplex 5-15R en Caja 6000
XG2-12-25BW-15	AUTO	25	5-15P Perma-Tite	(2) Dúplex 5-15R en Caja 6000
XG2-12-2BW-MR-15	MANUAL	2	5-15P Perma-Tite	(2) Dúplex 5-15R en Caja 6000
Enchufe para Áreas Clasificadas a Caja NM 6000 y (2) Receptáculos NEMA 5-15 Dúplex con Cubierta Impermeable				
XG2-12-2BW-15	AUTO	2	5-15P Perma-Tite	(2) Dúplex 5-15R en Caja 6000
XG2-12-25BW-15	AUTO	25	5-15P Perma-Tite	(2) Dúplex 5-15R en Caja 6000
XG2-12-2BW-MR-15	MANUAL	2	5-15P Perma-Tite	(2) Dúplex 5-15R en Caja 6000
Enchufe para Áreas Clasificadas a Caja NM 6000 y (2) Receptáculos NEMA 5-15 Dúplex con Cubierta Impermeable				
XG2-12-2BW-15-UGP15231	AUTO	2	XP 5-15P HAZ LOC	(2) Dúplex 5-15R en Caja 6000

* Cable 14/3. Otros de 12/3.

Guía de Selección

XG2, Cables GFCI en Línea 15-Amp y 120 Volt

Numero de Parte	Tipo de Reinicio	Longitud Total	Enchufe Primario	Conector Secundario
Modelos de 20 Amp				
Enchufe NEMA 5-20 de Grado Industrial & Conector				
XG2-12-2G	AUTO	2	Perma-Grip 5-20P	Perma-Grip 5-20C
XG2-12-10G	AUTO	10	Perma-Grip 5-20P	Perma-Grip 5-20C
XG2-12-25G	AUTO	25	Perma-Grip 5-20P	Perma-Grip 5-20C
XG2-12-50G	AUTO	50	Perma-Grip 5-20P	Perma-Grip 5-20C
XG2-12-2G-MR	MANUAL	2	Perma-Grip 5-20P	Perma-Grip 5-20C
XG2-12-10G-MR	MANUAL	10	Perma-Grip 5-20P	Perma-Grip 5-20C
XG2-12-50G-MR	MANUAL	50	Perma-Grip 5-20P	Perma-Grip 5-20C
Enchufe de Cerrado NEMA 5-20 de Grado Industrial & Conector				
XG2-12-2G-LKG	AUTO	2	Perma-Grip L5-20P	LPerma-Grip 5-20C
XG2-12-2W-LKG	AUTO	2	Perma-Grip L5-20P	Perma-Tite L5-20C
XG2-12-10W-LKG	AUTO	10	Perma-Grip L5-20P	Perma-Tite L5-20C
XG2-12-25G-LKG	AUTO	25	Perma-Grip L5-20P	LPerma-Grip 5-20C
XG2-12-25W-LKG	AUTO	25	Perma-Grip L5-20P	Perma-Tite L5-20C
XG2-12-50W-LKG	AUTO	50	Perma-Grip L5-20P	Perma-Tite L5-20C
XG2-12-2W-MR-LKG	MANUAL	2	Perma-Grip L5-20P	Perma-Tite L5-20C
XG2-12-10W-MR-LKG	MANUAL	10	Perma-Grip L5-20P	Perma-Tite L5-20C
Enchufe NEMA 5-20 de Grado Industrial a Caja NM 6000 & (2) Receptáculos Dúplex NEMA 5-20				
XG2-12-2B	AUTO	2	Perma-Grip 5-20P	(2) Dúplex 5-20R en Caja 6000
XG2-12-10B	AUTO	10	Perma-Grip 5-20P	(2) Dúplex 5-20R en Caja 6000
XG2-12-25B	AUTO	25	Perma-Grip 5-20P	(2) Dúplex 5-20R en Caja 6000
XG2-12-50B	AUTO	50	Perma-Grip 5-20P	(2) Dúplex 5-20R en Caja 6000
XG2-12-2B-MR	MANUAL	2	Perma-Grip 5-20P	(2) Dúplex 5-20R en Caja 6000
Enchufe a Prueba de Agua NEMA 5-20 de Grado Industrial & Conector Apta para Intemperie de Grado Industrial				
XG2-12-2W	AUTO	2	5-20P Perma-Tite	5-20C Perma-Tite
XG2-12-10W	AUTO	10	5-20P Perma-Tite	5-20C Perma-Tite
XG2-12-25W	AUTO	25	5-20P Perma-Tite	5-20C Perma-Tite
XG2-12-50W	AUTO	50	5-20P Perma-Tite	5-20C Perma-Tite
XG2-12-2W-MR	MANUAL	2	5-20P Perma-Tite	5-20C Perma-Tite
Enchufe a Prueba de Agua de Grado Industrial NEMA 5-20 a Caja NM 6000 & (2) Receptáculos NEMA 5-20 Dúplex con Cubierta Apta para Exteriores				
XG2-12-2BW	AUTO	2	Perma-Tite 5-20P	(2) Dúplex 5-20R en Caja 6000
XG2-12-10BW	AUTO	10	Perma-Tite 5-20P	(2) Dúplex 5-20R en Caja 6000
XG2-12-25BW	AUTO	25	Perma-Tite 5-20P	(2) Dúplex 5-20R en Caja 6000
XG2-12-50BW	AUTO	50	Perma-Tite 5-20P	(2) Dúplex 5-20R en Caja 6000
XG2-12-25BW-MR	MANUAL	25	Perma-Tite 5-20P	(2) Dúplex 5-20R en Caja 6000
Clavija para Áreas Clasificadas a Conector a Prueba de Agua de Grado Industrial para Áreas No Clasificadas				
XG2-12-2W-UGP20231	AUTO	2	XP 5-20P HAZ LOC	Perma-Tite 5-20C
XG2-12-4W-CPH-3023BC	AUTO	4	XP 30A HAZ LOC	Perma-Tite 5-20C
XG2-12-4W-MR-CPH-3023BC	MANUAL	4	XP 30A HAZ LOC	Perma-Tite 5-20C

Diseño de Forma Personalizado XG2

Usa la tabla y los espacios abajo para personalizar tu propio Cableado en Línea GFCI al escribir o teclear en los campos. Una vez terminado, por favor reenvíalo a tu Representativo Ericson o Equipo de Desarrollo de Negocio Regional.

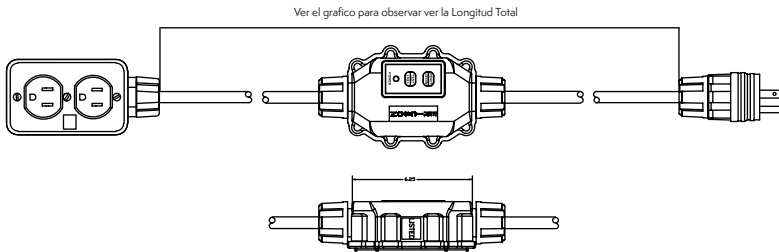
120

1

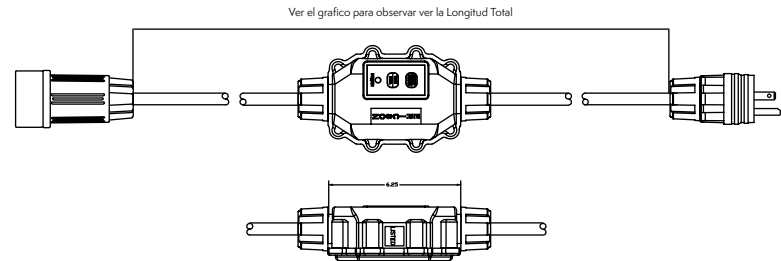
Voltaje	Amps	Calificación Medioambiental	Enchufe Primario	Longitud Primaria	Tipo de Reinicio	Longitud Total	Conector Secundario
120V	15 20	Interiores = IND Exteriores = OUT	Blunt = Extremo Sin Conector Enchufe Moldeado 5-15 = MP5-15 Hoja Recta 15-30A = NP5-15 Cerrado L5-15, L5-20 = LP5-15 Cerrado L6-15, L6-20, L6-30 = LP6-15 IEC - Pin & Manga - 20-30A = 320P6W Crouse-Hinds (añadir número de catálogo de enchufe 15-30A) Appleton (añadir número de catálogo de enchufe 15-30A) Killark (añadir número de catálogo de enchufe 15-30A) Meltric (añadir número de catálogo de enchufe 15-30A)	1 ft	Automático = A Manual = M	2' = 02 10' = 10 25' = 25 50' = 50 Custom = 02 - 50	Blunt = Extremo Sin Conector Enchufe Moldeado Conector 5-15 = MC5-15 Hoja Recta 15-30A = NC5-15 Cerrado L5-15, L5-20 = LC5-15 Locking L6-15, L6-20, L6-30 = LC6-15 7000 TriPlex - select secondary configuration e.g 7000-L520 IEC - Pin & Sleeve - 20-30A = 320C6W Crouse-Hinds (add 15-30A catalog number) Appleton (add 15-30A plug catalog number) Killark (add 15-30A plug catalog number) Meltric (add 15-30A plug catalog number)

Esquema de Productos:

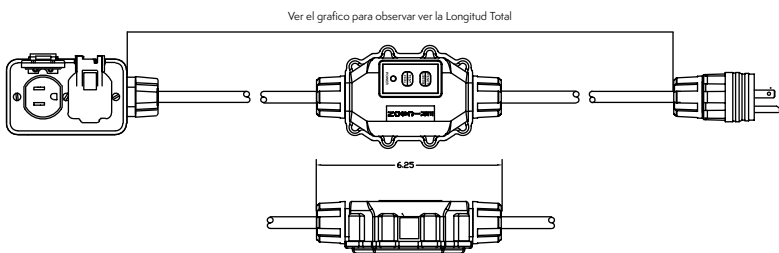
XG2-12-2B



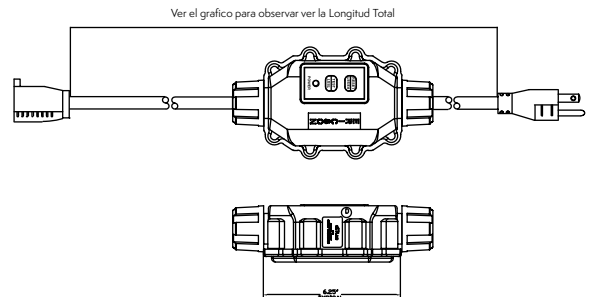
XG2-12-XXW



XG2-14-XXBW



XG2-14 -XS



Serie G200

GFCI en Línea de 20 y 30 Amp, 240 V con Restablecimiento Manual



Características Líderes en el Sector:

- UL 943-5ta Edición (Auto-Prueba))
- Prueba) 15-30A, 240v, Reinicio Manual
- Configuraciones Personalizadas de 15-30A están disponibles en una variedad de conexiones y longitudes primarias y secundarias (véase pg. 7)
 - G200 GFCI module only accepts 12/3 or 10/3 SOW
 - Disponible con Enchufe y Conectores de Áreas Clasificadas
 - Disponibilidad de varias configuraciones estándares y personalizadas

 Líder de la Industria, Exclusiva de Ericson



Selection Guide:

Número de Parte	Amps	Tipo de Reinicio	Longitud Total	Enchufe Primario	Conector Secundario
Unidad Sola					
G200	1	Manual	Ninguno	Ninguno	Ninguno
Enchufe de Interiores de Grado Industrial & Conector					
Modelos de 20 Amp					
G200-10-2G-L620	20	Manual	2	Enchufe L6-20	Enchufe L6-20
G200-10-25G-L620	20	Manual	25	Enchufe L6-20	Enchufe L6-20
G200-10-50G-L620	20	Manual	50	Enchufe L6-20	Enchufe L6-20
Modelos de 30 Amp					
G200-10-2G-L630	30	Manual	2	Enchufe L6-30	Enchufe L6-30
G200-10-25G-L630	30	Manual	25	Enchufe L6-30	Enchufe L6-30
G200-10-50G-L630	30	Manual	50	Enchufe L6-30	Enchufe L6-30
Enchufe & Conector a Prueba de Agua de Grado Industrial					
Modelos de 20 Amp					
G200-10-2W-L620	20	Manual	2	Enchufe a Prueba de Agua L6-20	Enchufe a Prueba de Agua L6-20
G200-10-25W-L620	20	Manual	25	Enchufe a Prueba de Agua L6-20	Enchufe a Prueba de Agua L6-20
G200-10-50W-L620	20	Manual	50	Enchufe a Prueba de Agua L6-20	Enchufe a Prueba de Agua L6-20
Modelos de 30 Amp					
G200-10-2W-L630	30	Manual	2	Enchufe a Prueba de Agua L6-30	Enchufe a Prueba de Agua L6-30
G200-10-25W-L630	30	Manual	25	Enchufe a Prueba de Agua L6-30	Enchufe a Prueba de Agua L6-30
G200-10-50W-L630	30	Manual	50	Enchufe a Prueba de Agua L6-30	Enchufe a Prueba de Agua L6-30

G200 Diseño de Forma Personalizado

Usa la tabla y espacios abajo para personalizar tu set de cables en línea GFCI al textear o escribir en los campos. Una vez completado, favor de reenviarlo a tu Representativo Ericson o Equipo de Desarrollo de Negocio Regional.

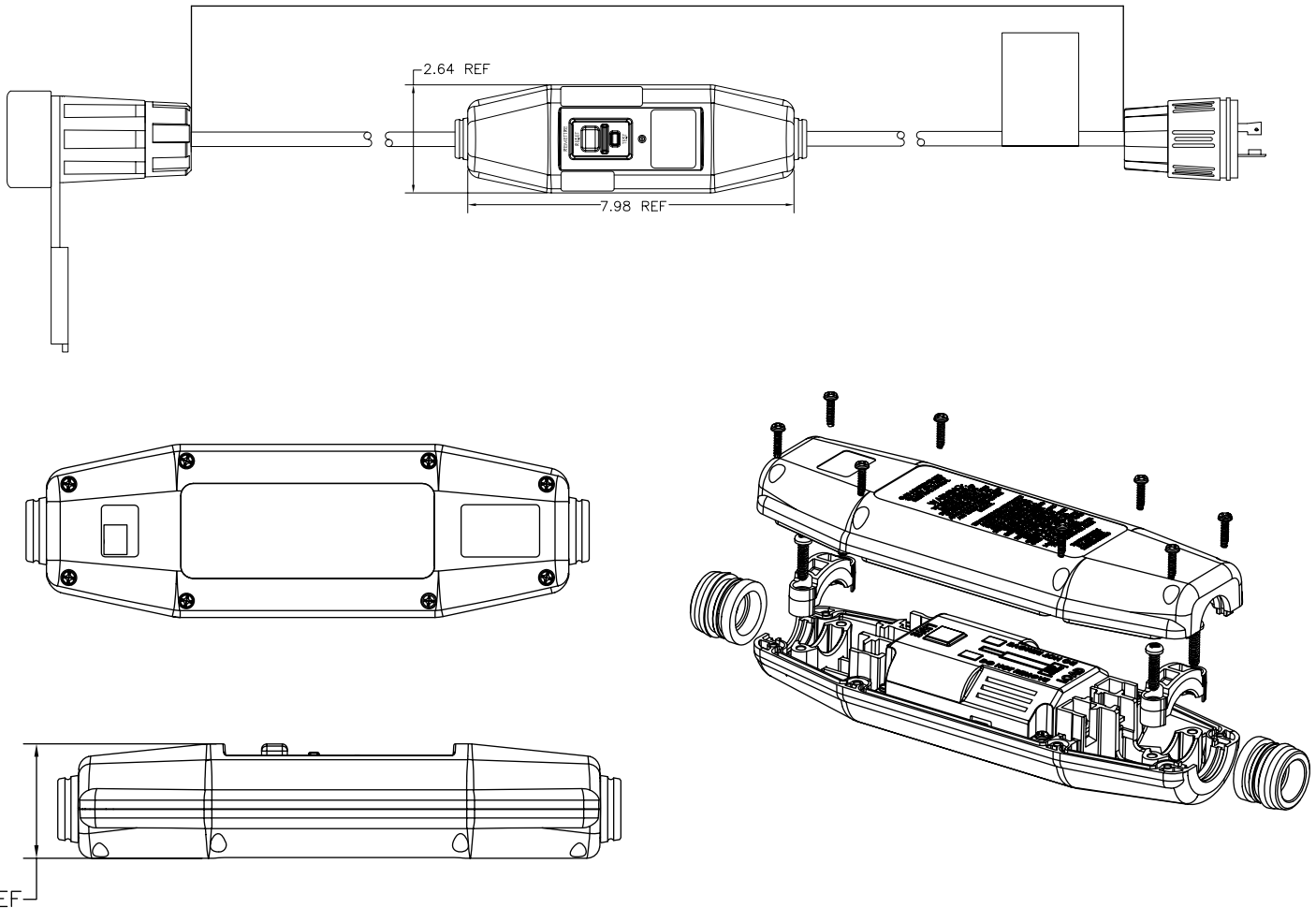
240 ----- 1 M -----

Voltaje	Amps	Valor Ambiental	Enchufe Primario	Longitud Primaria	Tipo de Reinicio	Longitud Total	Conector Secundario
240V	15 20 30	Interiores = IND Exteriores = OUT	Enchufe Moldeado 5-15 = MP5-15 Hoja Recta 15-30A = NP5-15 Cerrado L5-15, L5-20 = LP5-15 Cerrado L6-15, L6-20, L6-30 = LP6-15 IEC - Pin & Manga - 20-30A, 240V = 320P6W Crouse-Hinds (añadir número de catalogo 15-30A, 240V) Appleton (añadir número de catalogo 15-30A, 240V) Killark (añadir número de catalogo 15-30A, 240V) Meltric (añadir número de catalogo 15-30A, 240V)	1 pie	Manual = M	2' = 02 10' = 10 25' = 25 50' = 50 Custom = 02 - 50	Blunt = Extremo sin Clavija Cerrados L6-15, L6-20, L6-30 = LC6-15 7000 TriPlex - seleccionar la configuración secundaria e.g 7000-L6-15, L6-20, L6-30 IEC - Pin & Manga - 20-30A, 240V Crouse-Hinds (añadir número de catálogo de enchufe 15-30A, 240V) Appleton (añadir número de catálogo de enchufe 15-30A, 240V) Killark (añadir número de catálogo de enchufe 15-30A, 240V) Meltric (añadir número de catálogo de enchufe 15-30A, 240V)

Esquema de Productos:

G200

Vea mapa para la Longitud Total



1.75 REF

Serie 7000

Caja de Salida 15 & 20-Amp, 120-Volt, Tri-Plex con Protección GFCI



Características Líderes en el Sector:

- ☑ Cumple con los últimos Requerimientos para Auto Prueba GFCI y Protección Neutra Abierta de EU, Canadá y México.
 - Disponible en Opciones de Reinicio Automático y Manual
- ☑ Excede la protección de ingreso de agua NEMA 4X & 6P
- ☑ Están disponibles configuraciones de hoja derecha y cerradura 15-20A en una variedad de conexiones y longitudes primarias y secundarias (véase pg. 5)
- ☑ Disponible con enchufe y conector para áreas clasificadas
 - Cable secundario disponible en una variedad de longitudes
- ☑ Moldeado de elastómero termoplástico arrugado (TPE)
- ☑ Resiste químicos del sitio de trabajo y aceites
- ☑ La placa de cubierta y la abrazadera de cables no conductores moldeados de PBT resistente a impacto y químicos

Líder en la Industria, Exclusiva de Ericson

Ericson Exclusive Product

NEXT
JUSTE POWER PROVIDED BY: IS ERICSON

Cableado de Fabrica Tri-Plex		Voltaje	Amperaje	Tipo de Reinicio	Configuración de Enchufe y Receptáculo
#12/3 SJTW					
25' En Total	50' En Total				
7000-25-4GF	7000-50-4GF	120	15	Auto*	5-15
7002-25-2GF	7002-50-2GF		20		5-20
7020-25-2GF	7020-50-2GF		20		L5-20

* Ver página 5 para configuraciones personalizadas

Serie 1075

Panel Montado GFCI de 20-Amp, 120-Volt



Características Líderes en el Sector:

- ☑ cETLus listado para EU y Canadá, NOM listado para México
- ☑ Cumple con los más recientes requerimientos de EU, México y Canadá para auto prueba
- ☑ Unidad con cara medida y botones GFCI NEMA 4X
- ☑ Opciones manuales y automáticas de ganancia de poder
- ☑ Caratula de Policarbonato Resistente a Impactos
- ☑ Monta de Panel y Opciones de Campo PDU Remplazable

Líder en la Industria, Exclusiva de Ericson

ETL
Intertek

NOM

NEXT
JUSTE POWER PROVIDED BY: IS ERICSON

Numero de Catalogo	Tipo de Reinicio*	Descripción	Volts	Amps	Watts
1075-AR	Auto	Monta de Panel GFCI	120V	20A	2400
1075-ARKIT*	Auto				
1075-MR	Manual				
1075-MRKIT*	Manual				

*ARKITS Incluye Conectores de Cable

Centro con Varias Salidas Portable CFGI Serie 1060 & 1070

Recta & Configuraciones de Cerrado, 120-Volt, 15 & 20-Amp.

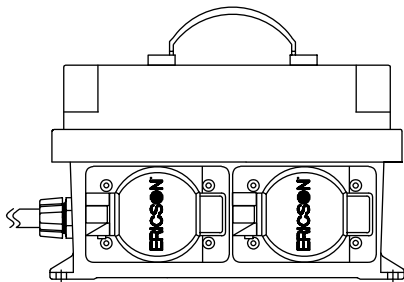


Características Líderes en el Sector:

- Cumple con los más recientes Requerimientos para Auto Prueba GFCI y Protección Neutral Abierta de EU, Canadá y México
- Cerradura de policarbonato apta para intemperie resistente a impactos, resiste químicos de sitio de trabajo y aceites.
- Unidad GFCI con cara medida y botones NEMA 4X.
- Disponible en Opciones de Reinicio Automático y Manual
- Configuraciones de hoja-derecha y cerraje 15-20A

Serie 1060

 **Líder en la Industria, Exclusiva de Ericson**

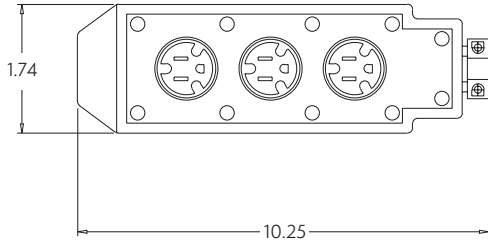


Serie 1070

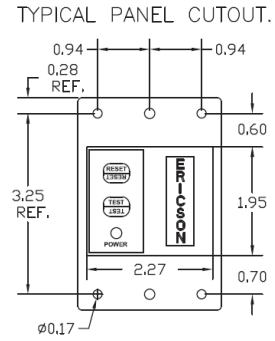
Guía de Selección 1060 & 1070

Número de Parte	Voltaje	Amperaje	Enchufe Primario	Cordón Primario		Tipo de Reinicio	Receptáculos Protegidos
				Longitud	Tipo		
Serie 1060 con Receptáculos Dúplex a Prueba de Ambiente							
1060	120	15	5-15	6'	12/3 SOW	Auto	Dúplex (2) 5-15
1061	120	15	L5-15	6'	12/3 SOW	Auto	Dúplex (2) L5-15
1062	120	20	5-20	6'	12/3 SOW	Auto	Dúplex (2) 5-20
Serie 1070 Series con Receptáculos a Prueba de Agua							
1070	120	15	5-15	6'	12/3 SOW	Manual	(3) Singular 5-15
1070-A	120	15	5-15	6'	12/3 SOW	Auto	(3) Singular 5-15
1071	120	15	L5-15	6'	12/3 SOW	Manual	(3) Singular 5-15
1071-A	120	15	L5-15	6'	12/3 SOW	Auto	(3) Singular 5-15
1072	120	20	5-20	6'	12/3 SOW	Manual	(3) Singular 5-20
1072-A	120	20	5-20	6'	12/3 SOW	Auto	(3) Singular 5-20
1073	120	20	L5-20	6'	12/3 SOW	Manual	(3) Singular 5-20
1073-A	120	20	L5-20	6'	12/3 SOW	Auto	(3) Singular 5-20
1074	120	20	5-20	6'	12/3 SOW	Manual	(2) L5-20, (1) 5-20
1074-A	120	20	5-20	6'	12/3 SOW	Auto	(2) L5-20, (1) 5-20
1074	120	20	5-20	6'	#12/3 SEO	Manual	(2) L5-20, (1) 5-20
1074-A	120	20	5-20	6'	#12/3 SEO	Auto	(2) L5-20, (1) 5-20

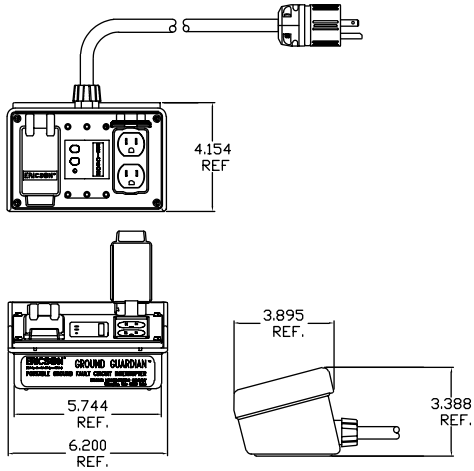
Dimensiones Serie 7000:



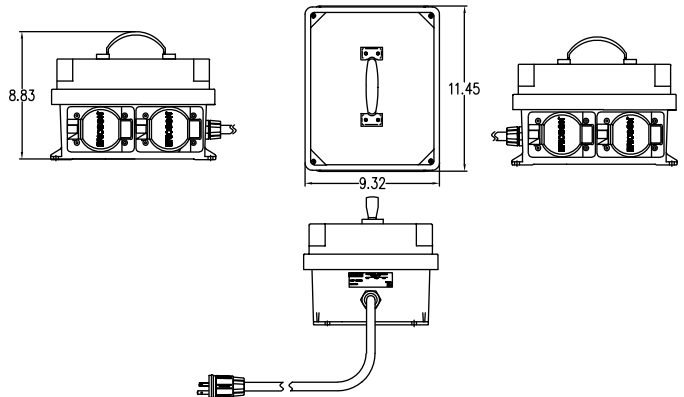
Dimensiones Serie 1075:



Dimensiones Serie 1000:



Dimensiones Serie 1070:



Productos Relacionados:



Cajas de Serie 6000/8000



Perma-Enlace



Perma-Grip



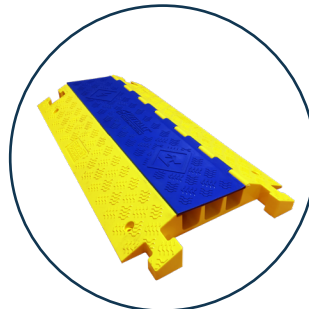
Perma-Seal



Monitor Inteligente



Cableados Industriales



TuffTraxx™



Cableados Ensamblados en Fabrica